

Автоматичні вимикачі YCB9-125

1. Загальні відомості про виріб



Модульні автоматичні вимикачі YCB9-125 (виробник «CNC ELECTRIC GROUP CO., LTD») призначені для захисту низьковольтних електричних кіл від перевантаження та струмів короткого замикання (КЗ), а також для оперативного включення та відключення електричних кіл змінного струму частотою 50/60 Гц напругою 230/400 В.

Конструкція та технічні характеристики автоматичних вимикачів відповідають ДСТУ EN 60947-2, ДСТУ EN 60898-1 та вимогам діючих стандартів з електромагнітної сумісності обладнання.

2. Основні технічні характеристики

Кількість полюсів	1, 2, 3, 4
Часо-струмова характеристика	C, D, 8-12
Номінальна напруга змінного струму, В	230/400
Номінальна напруга постійного струму, В/полюс	60
Номінальна напруга ізоляції, В	500
Номінальна імпульсна витримуєма напруга, кВ	6
Напруга тестування ізоляції (1 хв), кВ	2.5
Номінальна частота, Гц	50/60
Номінальний струм, А	10, 16, 20, 25, 32, 40, 50, 63, 80, 100, 125
Номінальна відключаюча здатність, кА	6, 10, 15
Комутаційна зносостійкість електрична	1 500
(кількість циклів вкл./відкл.) механічна	10 000
Підключення провідників (багатожильний / монолітний), мм ² ..	35 / 50
Ступінь захисту	IP20
Діапазон робочих температур, °С	-5...+40
Температура зберігання, °С	-25...+70
Кліматичне виконання та категорія розміщення	УХЛЗ*
Ступінь забруднення	3
Момент затиску болтів, Нм	3.5
Робоче положення	будь-яке

* довідково. ГОСТ 15150 в Україні втратив чинність з 01.01.2022 р.

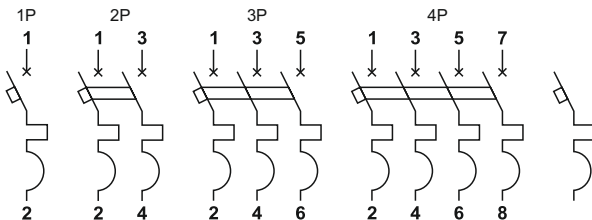
3. Монтаж і обслуговування

До роботи з монтажу та обслуговування вимикачів допускається технічний персонал, що пройшов відповідний інструктаж, з групою допуску не нижче третьої (III). До початку виконання монтажних робіт слід перевірити роботу механізму включення, для чого необхідно провести включення-відключення вимикача.

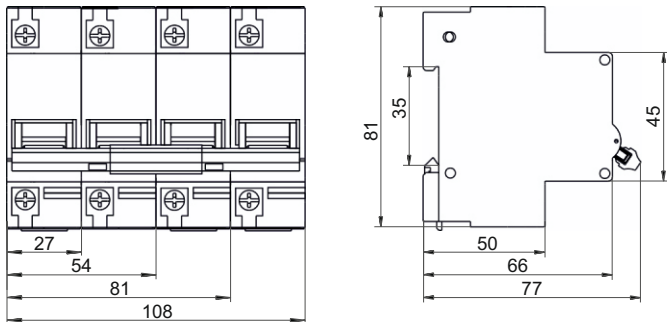
Монтуються вимикачі на DIN-рейку шириною 35 мм. Підвід живлення схеми – зверху або знизу. Для забезпечення нормальної роботи вимикачів, підключення необхідно виконувати одножильним дротом або багатожильним, який перед монтажем окінцують накінецьником або лудять.

Забороняється затискати одним затискачем одножильні дроти різного діаметру. Забороняється подавати напругу на вимикач без заземлення електрошафи.

Принципові схеми

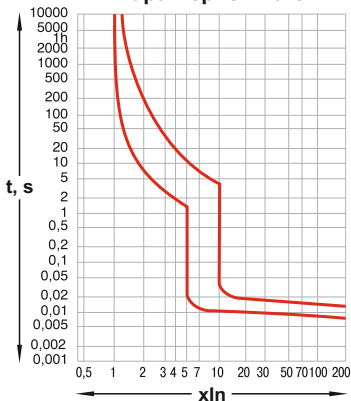


Габаритні розміри

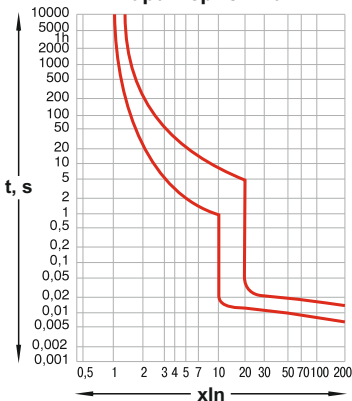


Часо-струмові характеристики автоматичних вимикачів

Характеристика С



Характеристика D



Струм невідключення для розміщених поряд автоматичних вимикачів в залежності від її кількості (N) та температури навколишнього середовища визначається за формулою:

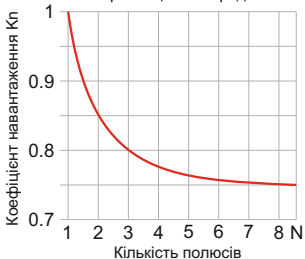
$$I = I_n \cdot K_n \cdot K_t$$

де I_n – номінальний струм автоматичного вимикача;

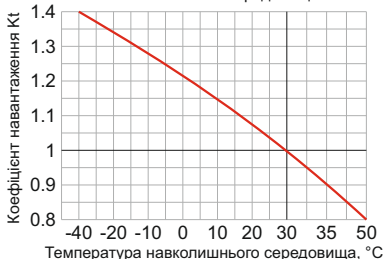
K_n – коефіцієнт навантаження в залежності від кількості полюсів;

K_t – коефіцієнт навантаження в залежності від температури навколишнього середовища.

Залежність коефіцієнта навантаження (K_n) вимикача від кількості полюсів, розміщених поряд



Залежність коефіцієнта навантаження (K_t) вимикача від температури навколишнього середовища



Упаковка

Вимикачі (в залежності від числа полюсів одного вимикача) поставляються в упаковці заводу виробника в наступній кількості (одна упаковочна одиниця):

1-полюсні – 12 шт.

3-полюсні – 4 шт

2-полюсні – 6 шт.

4-полюсні – 3 шт.

Транспортування та зберігання

Транспортування вимикачів в упаковці підприємства-виробника може здійснюватись будь-яким видом транспорту відповідно до правил перевезень, що діють на кожен вид транспорту.

Автоматичний вимикач упакований в заводську тару відповідно до вимог ГОСТ 15150*, передбаченим у діючій технічній документації.

Повітря в приміщеннях, де зберігаються автоматичні вимикачі, не повинно містити корозійно-активних речовин.

Заводська упаковка забезпечує термін зберігання вимикачів 3 роки з моменту виготовлення.

Гарантійні зобов'язання

Середній строк експлуатації вимикача складає 30 років.

Підприємство-постачальник гарантує відповідність вимикачів вимогам ДСТУ EN 60898-1, ДСТУ EN 60947-2 при дотриманні правил транспортування, зберігання і експлуатації. Гарантійний термін зберігання – 36 місяців.

Гарантійний термін експлуатації – 36 місяців з дати продажу (дати видаткової накладної), за умови виконання споживачем вимог щодо транспортування, зберігання та експлуатації виробу.

Свідоцтво про прийняття

Автоматичні вимикачі **УСВ9-125М** в кількості _____ шт. номінального струму _____ А, номінальної вимикаючої здатності _____ кА, часо-струмової характеристики «_____», на _____ полюс(и) виготовлені і прийняті відповідно до вимог ДСТУ EN 60898-1, ДСТУ EN 60947-2 і визнані придатними для експлуатації.

Дата виготовлення: _____

Виробник:

CNC ELECTRIC GROUP CO., LTD

Адреса:

Changcheng High-tech industrial Zone, North Baixiang Wenzhou, Zhejiang Province, P.R.C.

Адреса та контактні дані постачальника:

ТОВ «Неоелектро»

Україна, 03027, Київська обл., Києво-Святошинський р-н,

с. Новосілки, вул. Васильківська, 2-А

Тел./факс: +38 (044) 222-85-88

E-mail: service1@cnccele.com.ua

М.П.