

Диференційні автоматичні вимикачі DZ30LE-40

Загальні відомості про виріб



Диференційні автоматичні вимикачі DZ30LE-40 (виробник «CNC ELECTRIC GROUP CO., LTD») з функцією відключення при виявленні струму витoku забезпечують одночасно захист від струмів короткого замикання, перевантаження та витoku на землю, а також можуть використовуватися для оперативного включення та відключення електричних кіл змінного струму частотою 50Гц напругою до 240В.

Конструкція та технічні характеристики диференційних автоматичних вимикачів відповідають ДСТУ EN 61009-1:2015,

ДСТУ EN 60947-2:2015 та вимогам діючих стандартів з електромагнітної сумісності обладнання.

Основні технічні характеристики

| | |
|--------------------------------------------------------------|---------------------------|
| Кількість полюсів | 1P+N |
| Часо-струмова характеристика | C |
| Клас захисту від струму витoku | AC |
| Тип пристрою | електронний |
| Номінальна напруга змінного струму, В | 220-240В |
| Номінальна напруга ізоляції, В | 500 |
| Номінальна імпульсна витримуєма напруга, кВ | 4 |
| Номінальна частота, Гц | 50 |
| Номінальний струм, А | 6, 10, 16, 20, 25, 32, 40 |
| Номінальна відключаюча здатність, кА | 4.5 |
| Чутливість за струмом витoku, mA | 30 |
| Комутаційна зносостійкість | 4 000 |
| (кількість циклів вкл./відкл.) | електрична |
| | механічна |
| | 10 000 |
| Перетин провідників, що під'єднуються, мм ² | ≤16 |
| Ступінь захисту | IP20 |
| Діапазон робочих температур, °С | -30 ... +60 |
| Момент затиску болтів, Нм | 2 |
| Робоче положення | будь-яке |

Монтаж та обслуговування

До роботи з монтажу та обслуговування диференційних автоматичних вимикачів допускається технічний персонал, що пройшов відповідний інструктаж, з групою допуску не нижче третьої (III). До початку виконання монтажних робіт слід перевірити роботу механізму включення, для чого необхідно провести включення-відключення вимикача.

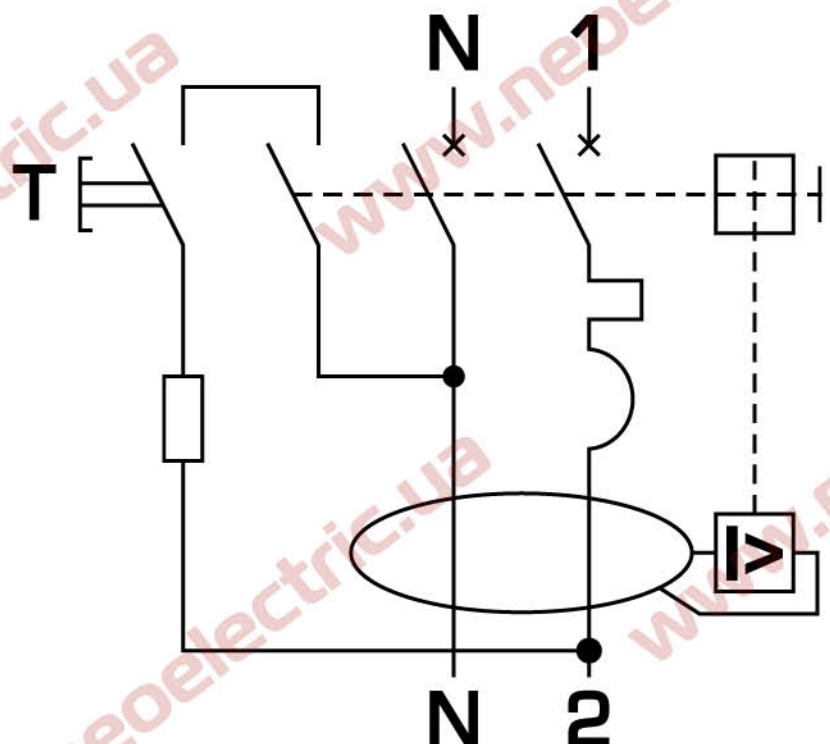
Монтуються вимикачі на DIN-рейку шириною 35мм. Підвід живлення схеми - виключно зверху. Для забезпечення нормальної роботи вимикачів, підключення необхідно виконувати одножильним дротом або багатожильним, який перед монтажем окінцевують накінецьником або лудять.

Забороняється затискати одним затискачем одножильні дроти різного діаметру. Забороняється подавати напругу на вимикач без заземлення електрошкафи.

Особливості конструкції

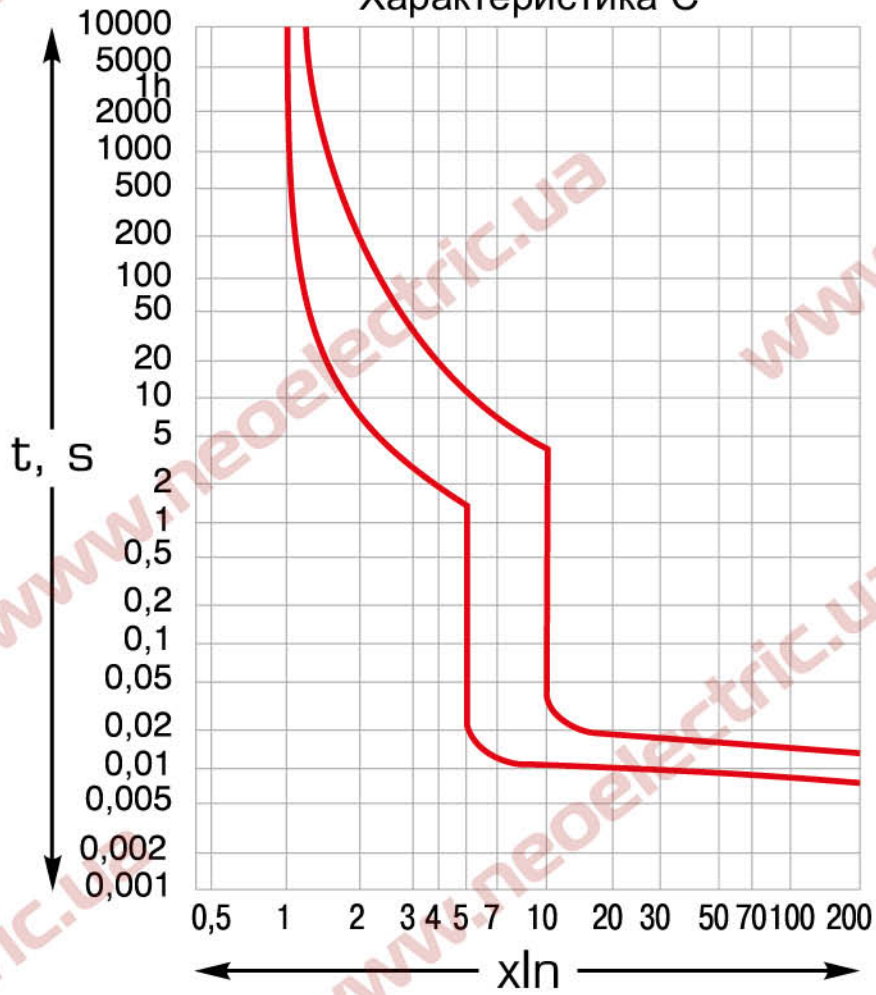
- три типу захисту - від струмів короткого замикання, струмів перевантаження і стуму витоку - найбільш повний захист електричної мережі, не потребує додаткового ПЗВ або автоматичного вимикача;
- набагато швидший і простіший монтаж - за тими ж функціями монтаж одного дифавтомату здійснюється швидше, ніж монтаж послідовно встановлюємих автоматичного вимикача та ПЗВ;
- повний комплекс захисту мережі у ширині модулю - 36мм;
- швидка перевірка працездатності ПЗВ натиском кнопки "ТЕСТ" без виклику електрика (рекомендується проводити щомісячно);
- індикація спрацьовування за струмом витоку;
- широка лінійка номінальних струмів - від 6 до 40А;
- миттєве відключення (менш ніж за 0.1 секунди) при виникненні струму витоку гарантує захист від ураження електричним струмом.

Електрична схема

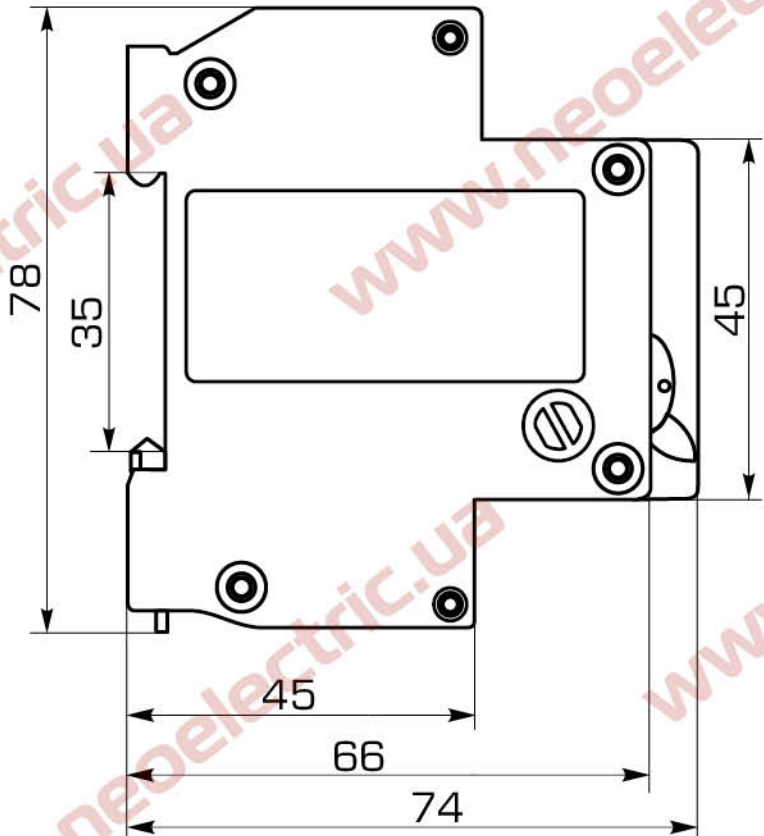
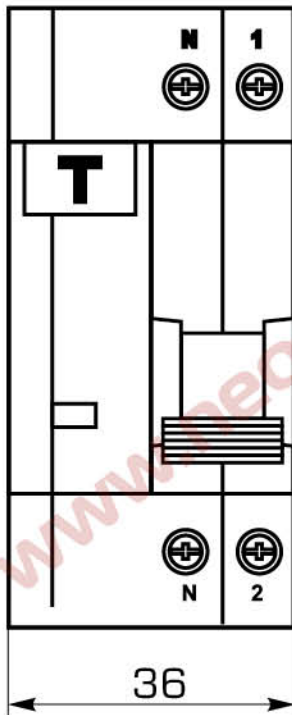


Часо-струмова характеристика

Характеристика С



Габаритні розміри



Упаковка

Диференційні автоматичні вимикачі поставляються в упаковці заводу виробника в наступній кількості (одна упаковочна одиниця):
2-во полюсні - 6 шт.

Транспортування та зберігання

Транспортування диференційних автоматичних вимикачів в упаковці підприємства-виробника може здійснюватись будь-яким видом транспорту відповідно до правил перевезень, що діють на кожен вид транспорту.

Диференційні автоматичні вимикачі упаковані в заводську тару відповідно до вимог ГОСТ 15150-69 передбаченим у діючій технічній документації.

Повітря в приміщеннях, де зберігаються диференційні автоматичні вимикачі, не повинно містити корозійно-активних речовин.

Гарантійні зобов'язання

Підприємство-постачальник гарантує відповідність диференційних автоматичних вимикачів вимогам ДСТУ EN 61009-1:2015 та

ДСТУ EN 60947-2:2015 при дотриманні правил транспортування, зберігання і експлуатації.

Гарантійний термін експлуатації - 36 місяців з дати продажу.

Свідоцтво про прийняття

Диференційні автоматичні вимикачі **DZ30LE-40** в кількості _____ шт. номінального струму _____ А, струму витoku 30mA, часо-струмової характеристики «С» виготовлені і прийняті відповідно до вимог ДСТУ EN 60947-2:2015 і визнані придатними для експлуатації.

Дата виготовлення: _____

М.П.

Адреса та контактні дані постачальника:

ТОВ «Неоелектро»

*Україна, 03027, Київська обл., Києво-Святошинський р-н,
с. Новосілки, вул. Васильківська, 2-А.*

Тел./факс: +38 (044) 222-85-88.

E-mail: office@neoelektro.com.ua.