

Модульні перемикачі навантаження YCBZ-100

Загальні відомості про виріб



Модульні перемикачі навантаження YCBZ-100 (виробник «CNC ELECTRIC GROUP CO., LTD») призначені для оперативного перемикання джерела живлення (мережа - генератор) в електричних колах змінного струму частотою 50/60Гц напругою до 240/415В.

Пристрій має загальний верхній контакт та рукоятку керування трипозиційним станом контактів (1 - 0 - 2).

Конструкція та технічні характеристики перемикачів навантаження відповідають ДСТУ EN 60947-3 та вимогам діючих стандартів з електромагнітної сумісності обладнання.

Основні технічні характеристики

Кількість полюсів	1, 2, 3, 4
Номинальна напруга змінного струму, В	230/400
Максимальна напруга змінного струму, В	240/415
Номинальна частота, Гц	50/60
Номинальний струм, А	63, 80, 100
Комутаційна зносостійкість електрична	1 500
(кількість циклів вкл./відкл.) механічна	8 500
Категорія використання	AC-22A
Перетин провідників, що під'єднуються, мм ²	≤50
Ступінь захисту	IP20
Діапазон робочих температур, °С	-5...+40
Кліматичне виконання та категорія розміщення	УХЛ3
Робоче положення	будь-яке

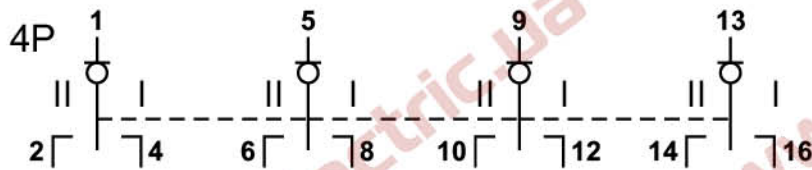
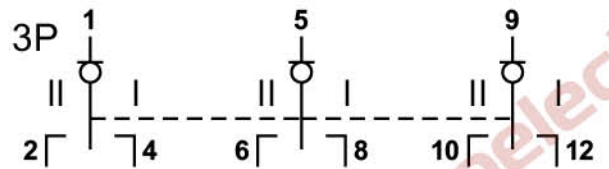
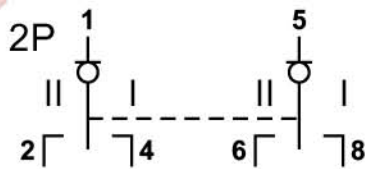
Монтаж і обслуговування

До роботи з монтажу та обслуговування перемикачів допускається технічний персонал, що пройшов відповідний інструктаж, з групою допуску не нижче третьої (III). До початку виконання монтажних робіт слід перевірити роботу механізму включення, для чого необхідно провести включення-відключення перемикача.

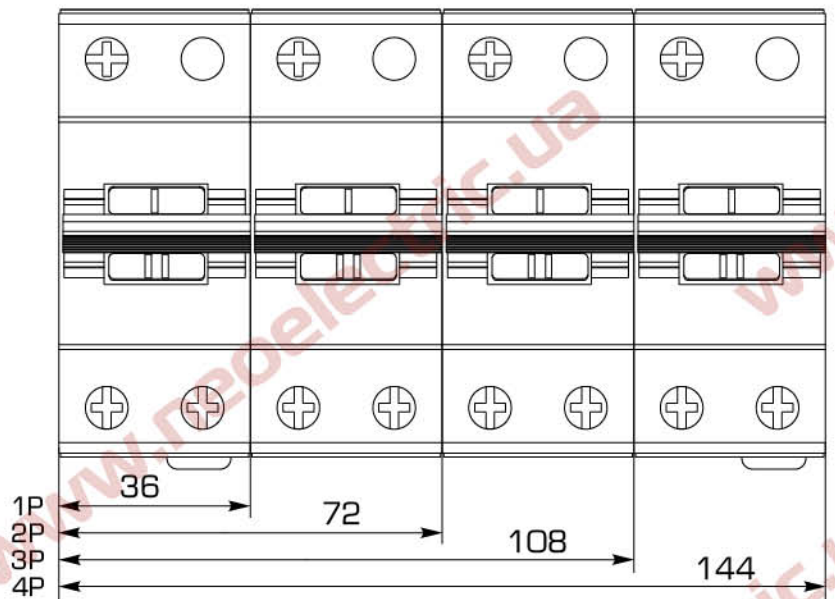
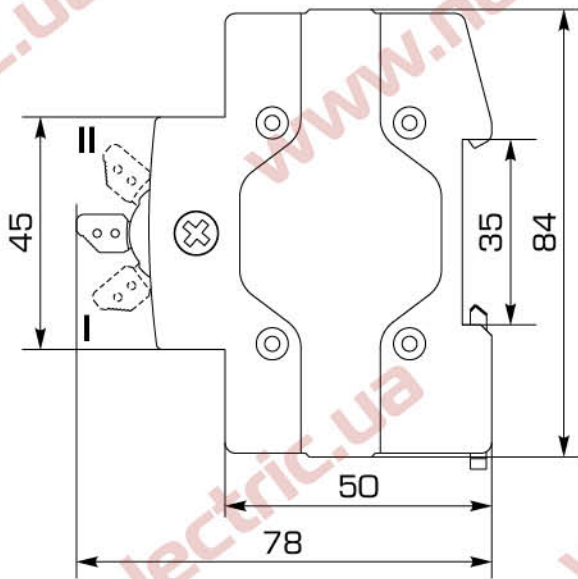
Монтуються перемикачі на DIN-рейку шириною 35мм. Для забезпечення нормальної роботи перемикачів, підключення необхідно виконувати одножильним дротом або багатожильним, який перед монтажем окінцевують накінецьником або лудять.

Забороняється затискати одним затискачем одножильні дроти різного діаметру. Забороняється подавати напругу на перемикач без заземлення електрошафи.

Принципові схеми



Габаритні розміри



Гарантійні зобов'язання

Підприємство-постачальник гарантує відповідність перемикачів вимогам ДСТУ EN 60947-3 при дотриманні правил транспортування, зберігання і експлуатації.

Гарантійний термін експлуатації - 36 місяців з дати продажу.

Свідоцтво про прийняття

Модульні перемикачі навантаження **УСВЗ-100** номінального струму _____ **A** на _____ **полюс(и)** виготовлені і прийняті відповідно до вимог ДСТУ EN 60947-3 і визнані придатними для експлуатації.

Паспорт виданий на кількість - _____ **шт.** перемикачів навантаження.

Дата виготовлення: _____

М.П.

Адреса та контактні дані постачальника:

ТОВ «Неоелектро»

Україна, 03027, Київська обл., Києво-Святошинський р-н,

с. Новосілки, вул. Васильківська, 2-А

Тел./факс: +38 (044) 222-85-88

E-mail: service1@cncele.com.ua.